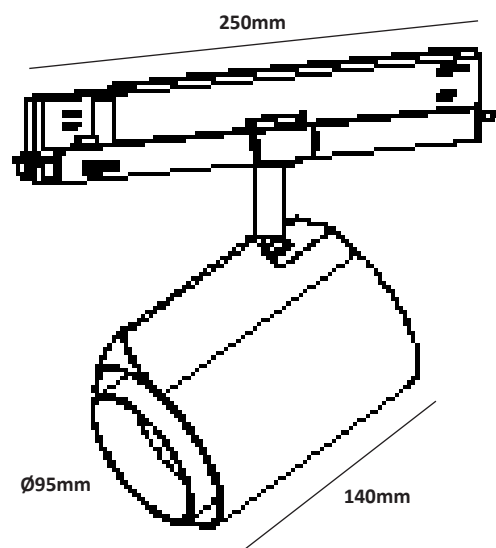


Handleiding / Anleitung / Manual Dali Trackspot

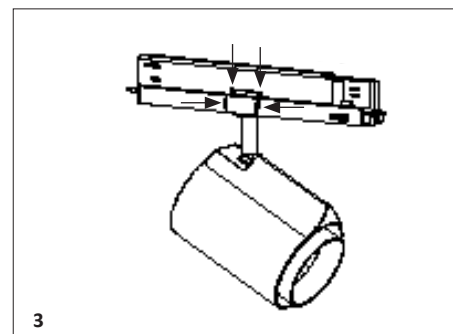
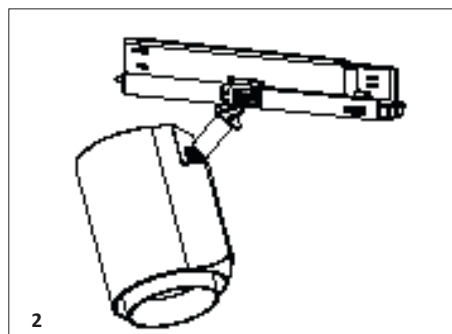
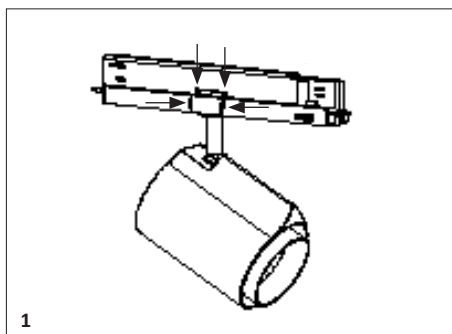


- NL** Lees voor gebruik eerst de installatie instructie en bewaar deze voor eventueel toekomstig gebruik.
- DE** Lesen Sie diese Anleitung vor Gebrauch aufmerksam durch und bewahren Sie diese für einen späteren Gebrauch gut auf.
- EN** Read this manual carefully and keep it for future use.

Algemene informatie / Allgemeine Informationen / General information

- | | |
|---|---|
| <ul style="list-style-type: none"> NL <ul style="list-style-type: none"> • Geschikt voor 3-fase DALI rail systeem. • Gebruik een droge of licht vochtige doek voor het schoonmaken. • Gebruik geen schoonmaakmiddelen voor het schoonmaken. • Pas op voor elektrische schokken. • Alleen voor binnenshuis gebruik. • Dit product mag alleen geïnstalleerd worden door een erkend installateur EN <ul style="list-style-type: none"> • Suitable for 3-phase DALI rail system. • Use a dry or slightly damp cloth for cleaning. • Do not use cleaning agents for cleaning. • Beware of electric shocks. • Inside use only. • This product may only be installed by a qualified electrician. | <ul style="list-style-type: none"> DE <ul style="list-style-type: none"> • Geeignet für 3-Phasen-DALI-Schienensystem. • Verwenden Sie ein trockenes oder leicht feuchtes Tuch zum Reinigen. • Verwenden Sie keine Reinigungsmittel zur Reinigung. • Schützen Sie sich vor einem elektrischen Schlag. • Nur für den Innenbereich. • Dieses Produkt darf nur von einem qualifizierten Installateur installiert werden. |
|---|---|

Dipswitch instelling / Dipswitch Einstellung / Dipswitch Settings



(NL)

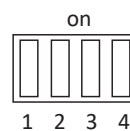
1. Draai de 2 schroefjes los en knijp de zijkanten in.
2. De adapter komt nu los van de trackspot en de dipswitch is nu zichtbaar.
3. Stel deze naar eigen voorkeur in, klik de adapter weer vast aan de trackspot en schroef deze met de 2 schroefjes weer vast. De spot is klaar voor gebruik.

(EN)

1. Loosen the 2 screws and squeeze the sides.
2. The adapter now comes loose from the trackspot and the dipswitch is now visible.
3. Set it according to your preferences, click the adapter back onto the trackspot. Click the adapter back onto the trackspot and screw it back on using the 2 screws. The spotlight is now ready for use.

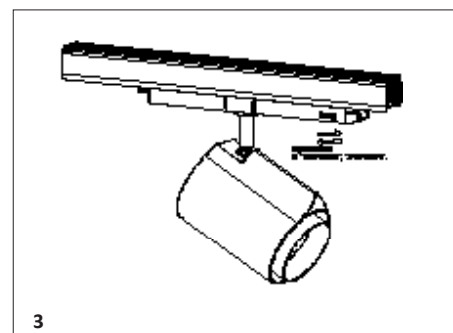
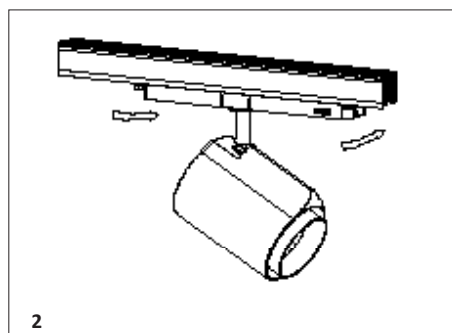
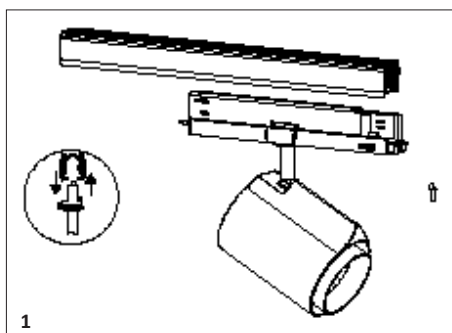
(DE)

1. Lösen Sie die 2 Schrauben und drücken Sie die Seiten zusammen.
2. Der Adapter wird vom Trackspot abgenommen und der Dip-Schalter wird sichtbar.
3. Stellen Sie ihn nach Ihren Wünschen ein, klicken Sie den Adapter zurück auf den Trackspot und klicken Sie den Adapter wieder auf den Trackspot und schrauben Sie ihn mit den 2 Schrauben wieder an. Der Spot ist nun einsatzbereit.



P-out	V-out	I-out	1	2	3	4
29.4W	14-42V	700mA	-	-	-	-
31.5W		750mA	-	-	on	-
33.6W		800mA	-	on	-	-
35.7W		850mA	on	-	-	-
37.8W	14-38V	900mA	on	-	on	-
36.1W		950mA	on	on	-	-
38W		1000mA	on	on	on	-

Installatie / Installation / Installation



(NL)

1. Schakel de stroom van de rail uit. Controleer of de track is ingesteld zoals op afbeelding 1 te zien is.
2. Plaats de track in de richting zoals te zien is op afbeelding 2. Druk vervolgens de adapter in de rail. Draai de handgreep zodat de adapter vast zit. Draai vervolgens aan de knopschakelaar voor de gewenste stand.
3. Draai de track in de gewenste richting, zet vervolgens de stroom weer aan.

(EN)

1. Switch off the power to the rail. Check that the track is set as in picture 1 can be seen.
2. Place the track in the direction shown in picture 2. Then press the adapter in the rail. Turn the handle so that the adapter is secure. Then turn the knob switch for the desired position.
3. Turn the track in the desired direction, then turn the power back on

(DE)

1. Stellen Sie die Stromzufuhr zur Schiene aus. Stellen Sie sicher, dass der Strahler so eingestellt ist wie in Bild 1 zu sehen ist.
2. Setzen Sie den Strahler in der Richtung in die Schiene ein, wie in Bild 2 gezeigt ist. Drücken Sie dann den Adapter in die Schiene. Drehen Sie den Handgriff, sodass der Adapter sicher sitzt. Drehen Sie dann den Einschaltknopf für die gewünschte Phase.
3. Drehen Sie den Strahler in die gewünschte Richtung und schalten den Strom wieder ein.